



Guía básica de aplicaciones

Un mundo sin cables para la vivienda y los locales profesionales

- Centralizar los automatismos (escenarios de Salida/Llegada)
- Programar la iluminación, las persianas motorizadas, la calefacción, la alarma...
- Gestionar las persianas motorizadas, los toldos y la iluminación



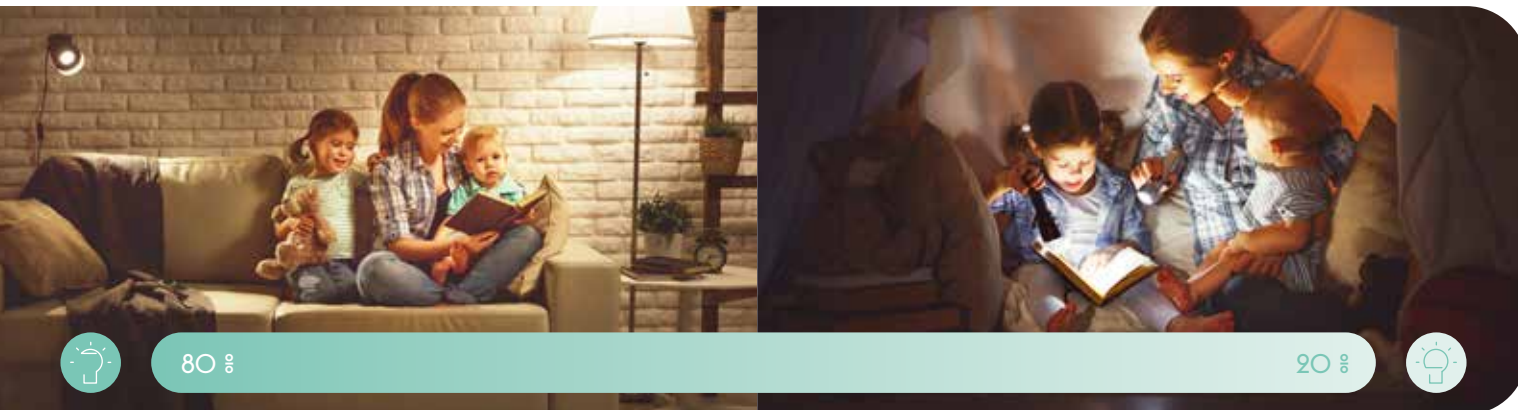
- Regular la iluminación, para crear ambientes con la luz adecuada
- Añadir nuevos puntos de control. Por ejemplo : crear un conmutado sin cableado



Automatismos : una **nueva gama** para nuevas funciones

Función Regulación

- Mejora el confort visual en la vivienda o en el trabajo
- Facilita el ahorro de energía por detección de presencia
- Ayuda a realzar la arquitectura del lugar
- Apagado progresivo de la iluminación



Función Temporización

- Facilita el ahorro de energía en los consumos de iluminación de todo tipo de edificios
- Evita los descuidos y que las luces queden encendidas



Automatismos : una **nueva gama** para nuevas funciones

Función Escenarios

- Realiza acciones simultáneas
- Evita repetir gestos cotidianos de pulsación de diferentes interruptores, mandos o telecomandos
- Evita los descuidos
- Ahorra tiempo



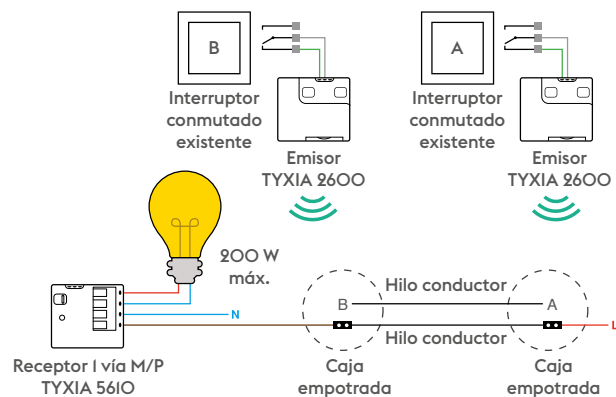
Función Programación

- Facilita el ahorro de energía según el tipo de aplicación en :
 - Iluminación
 - Climatización o calefacción mediante la gestión de las aperturas (estores, persianas...)
- Mejora el confort de los usuarios mediante su función automatizada ajustada a la salida y puesta del sol
- Facilita el ahorro en consumo de agua

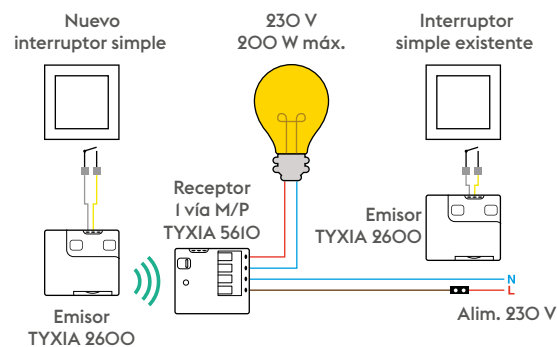


Aplicaciones de automatismos para **iluminación**

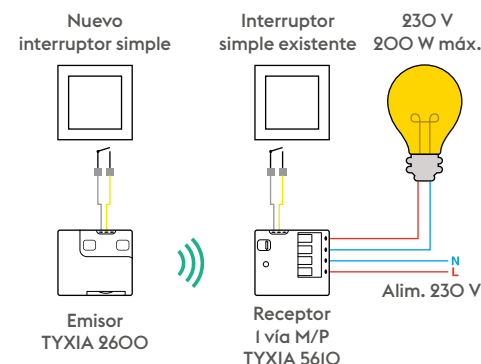
Añadir un punto de mando a la iluminación sin realizar regatas



Crear un conmutado a partir de un interruptor existente sin neutro



Crear un conmutado a partir de un interruptor existente con neutro



Tyxia 5610 | Ref. 6351400
Receptor nanomódulo X3D de iluminación I vía Marcha/Paro

Tyxia 2600 | Ref. 6351399
Emisor nanomódulo multifunción X3D

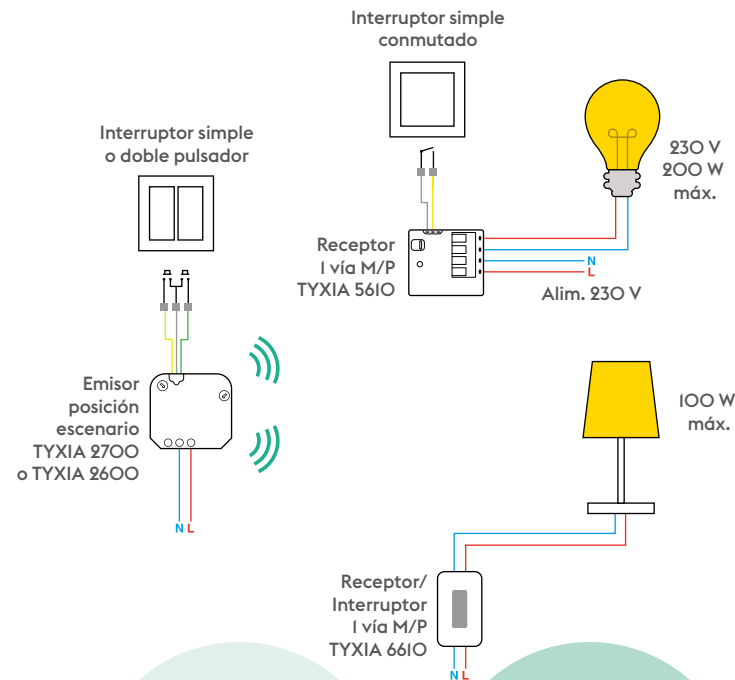
Ventajas de la solución

- Ahorro de tiempo en la instalación
- Sin daños en la decoración interior
- El usuario puede conservar el diseño que ha elegido para sus interruptores

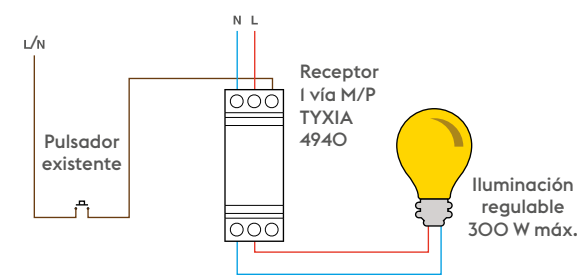




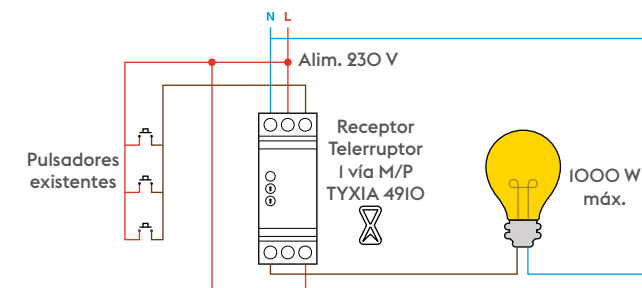
Mando centralizado de la iluminación



Crear una función de regulación de iluminación



Crear un circuito telerruptor de iluminación



Tyxia 2700 | Ref. 6351096
Emisor micromódulo
Posición escenario



Tyxia 5610 | Ref. 6351400
Receptor nanomódulo
X3D de iluminación
I vía Marcha/Paro



Tyxia 6610 | Ref. 6351376
Receptor interruptor
X3D de iluminación



Tyxia 2600 | Ref. 6351399
Emisor nanomódulo
multifunción X3D



Tyxia 4940 | Ref. 6351386
Receptor modular
regulable X3D

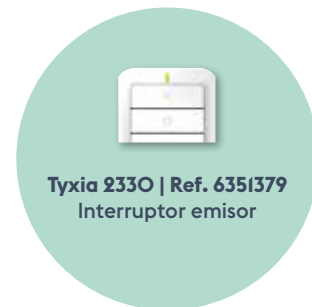


Tyxia 4910 | Ref. 6351387
Receptor modular
telerruptor
Marcha/Paro X3D

Ventajas de la solución

- Un solo punto de mando para la iluminación
- Evita los desplazamientos innecesarios
- El usuario puede escoger la ubicación ideal para su mando

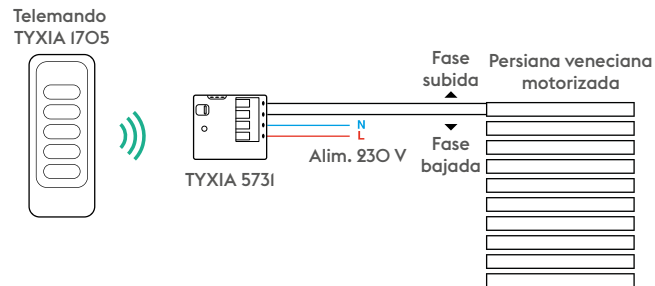
Aplicaciones de automatismos para persianas motorizadas



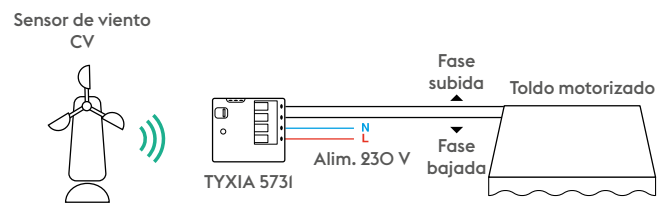
Ventajas de la solución

- Control de subida/bajada de persianas venecianas y estores interiores
- Posibilidad de creación de 2 posiciones favoritas con Tyxia 1705

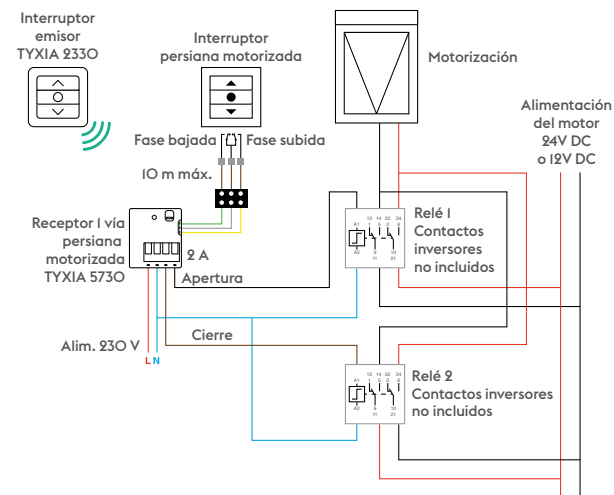
Control de persianas venecianas y estores



Control radio y protección de toldos



Gestionar a distancia una claraboya motorizada






Tyxia 5730 | Ref. 6351402
Receptor nanomódulo X3D de persianas motorizadas

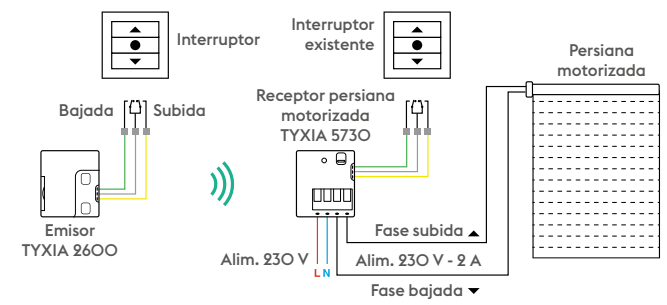


Tyxia 2600 | Ref. 6351399
Emisor nanomódulo multifunción X3D



Tyxia 1703 | Ref. 6351404
Telemando 1 canal para persianas motorizadas o estores

Centralizar el mando de persianas o estores motorizados

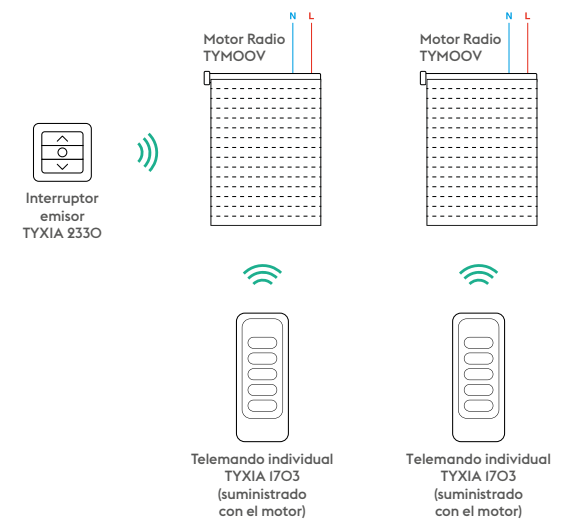



Tyxia 2330 | Ref. 6351379
Interruptor emisor



Pack Tymoov IO | Ref. 6357007
Motor radio para persiana motorizada

Tymoov, motorización radio de persianas

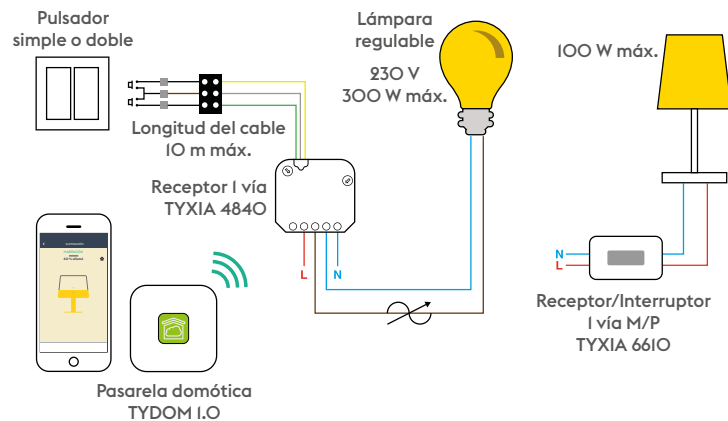


Ventajas de la solución

- Función bidireccional con retorno de información
- Control de los receptores alejados de varias estancias o plantas. La red en malla garantiza la recepción de señal en todos los puntos de la instalación

Centralizar y programar varios automatismos

Crear un escenario de ambiente en el salón



Tydom I.O | Ref. 6700IO5
Pasarela domótica para
vivienda conectada



Tyxia 4840 | Ref. 6351I15
Receptor alimentado
fase neutro

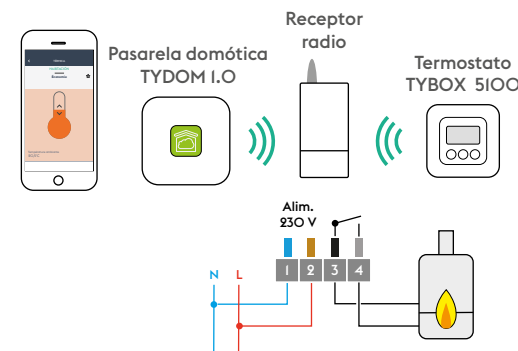


Tyxia 6610 | Ref. 6351376
Receptor interruptor
X3D de iluminación

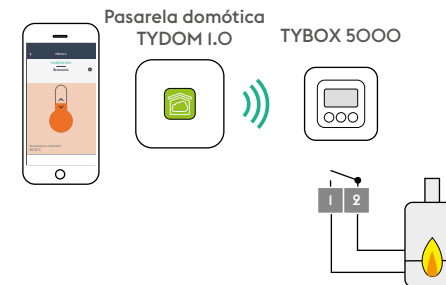


Pack Tybox 5100 | Ref. 6050632
o Pack Tybox 5000 |
Ref. 6050644
Packs termostatos
conectados

Programación radio centralizada de la calefacción



Programación filar centralizada de la calefacción



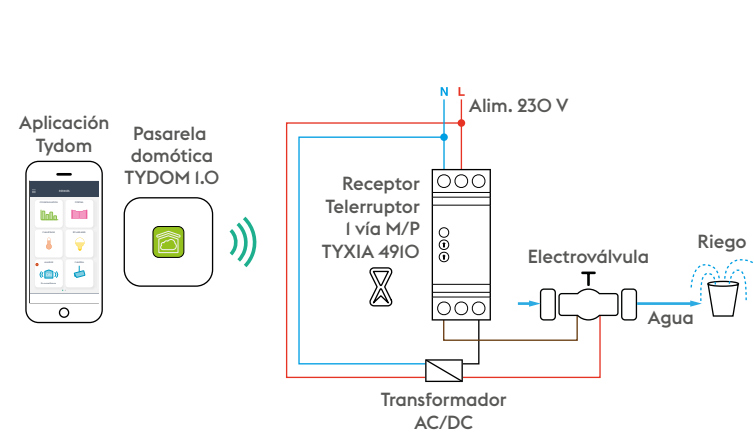
Ventajas de la solución

- Un único punto de mando
- Controlar todos los automatismos de la estancia
- Los escenarios registrados corresponden a los diferentes usos de la estancia
- Descripción clara y concisa de todos los mandos

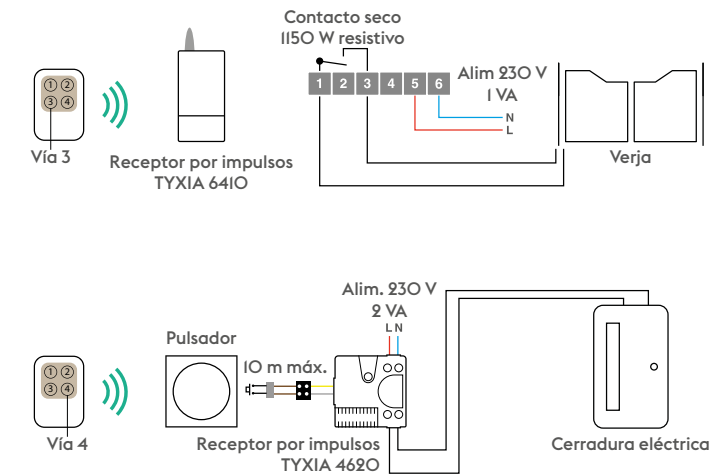
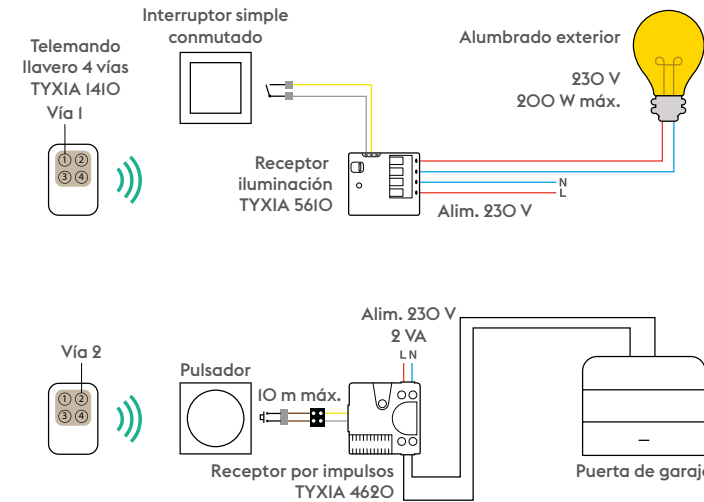




Programar el riego del jardín



Gestión de las aperturas y de la iluminación



Tydom I.O | Ref. 6700105
Pasarela domótica para vivienda conectada



Tyxia 4910 | Ref. 6351386
Receptor modular para gestionar la iluminación



Tyxia 5610 | Ref. 6351400
Receptor nanomódulo X3D de iluminación I vía Marcha/Paro



Tyxia 4620 | Ref. 6351104
Receptor contacto seco por impulsos



Tyxia 6410 | Ref. 6351180
Receptor contacto seco mantenido o por impulsos para uso exterior

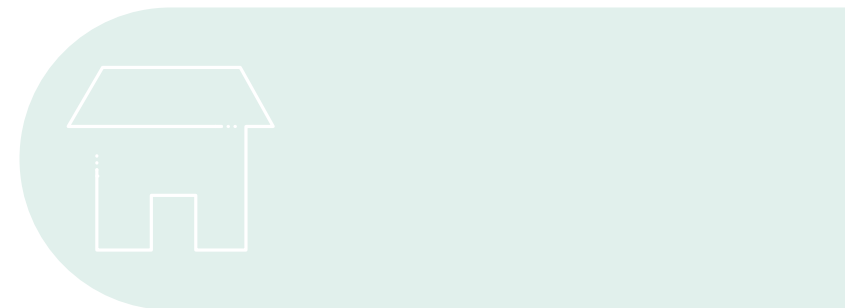
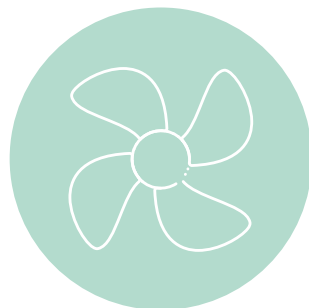


Tyxia 1410 | Ref. 6351389
Telemando llavero

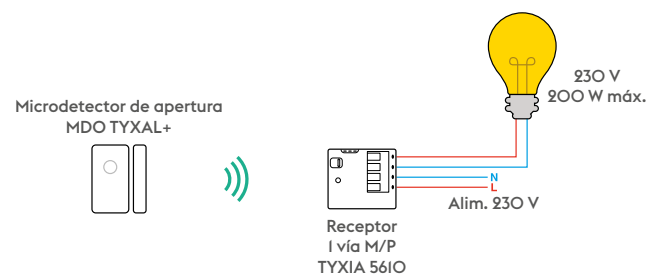
Ventajas de la solución

- Un único telemando para controlar todas las aperturas motorizadas de marcas diferentes
- Posibilidad de asociar telemandos adicionales para otros usuarios

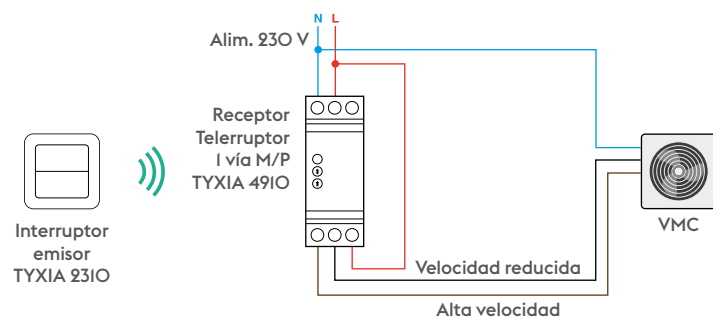
Otras aplicaciones para automatismos



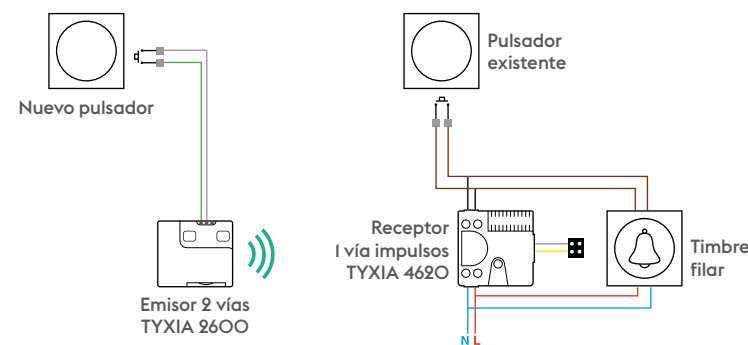
Gestionar la luz del vestidor con la apertura de la puerta



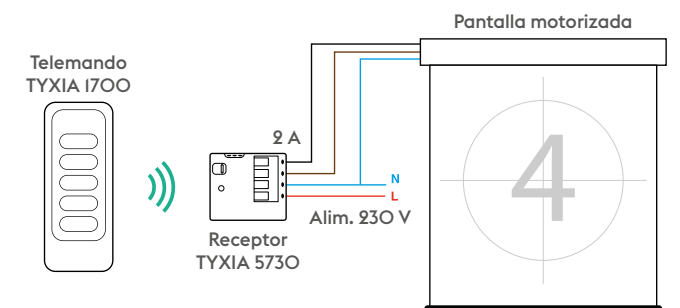
Gestionar las velocidades del extractor



Añadir un pulsador a un timbre filar existente



Gestionar una pantalla de home cinema



Aplicación domótica : **zonificación** para la calefacción



Ventajas de la solución

- La tecnología bidireccional permite actualizar al instante los valores de consigna en la sonda de ambiente de las estancias y en la aplicación para smartphone y tablet
- Posibilidad de programar hasta 6 consignas para cada zona y cada día del año
- Solución flexible según el número de zonas
- Optimización del ahorro energético con el paro del circulador general una vez que las zonas hayan alcanzado su temperatura de consigna
- Posibilidad de medición del consumo eléctrico de la vivienda a través de la aplicación Tydom del consumo instantáneo y de los históricos

Aplicación para la **seguridad**

Sirena exterior radio
SEF Tyxal+ | Ref. 6415221



Sirena interior radio
SI Tyxal+ | Ref. 6415220



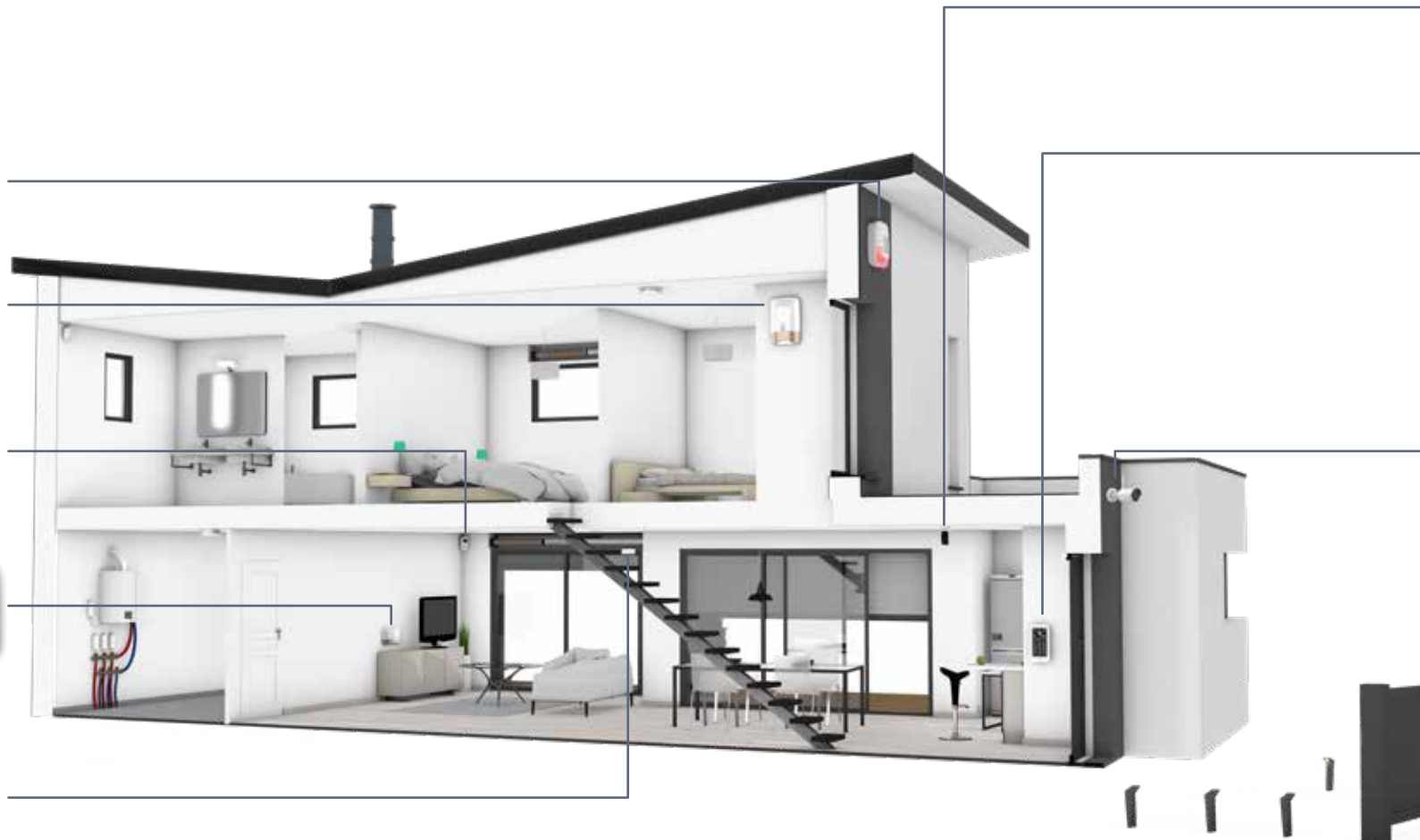
Detectador radio de movimiento
DMBV Tyxal+ | Ref. 6412287



Transmisores telefónicos :
TTRTC Tyxal+ | Ref. 6414123
o TTGSM Tyxal+ | Ref. 6414124



Detectador de apertura radio
DO Tyxal+ | Ref. 6412288



Cámara interior conectada
Tycam 1100 Indoor | Ref. 6417006



Teclado táctil radio
CLT 8000 Tyxal+ | Ref. 6413252



Telemando radio
TL 2000 Tyxal+ | Ref. 6413251



Cámara exterior conectada
Tycam 2100 Outdoor | Ref. 6417007



Ventajas de la solución

- Detectar intrusiones
- Vigilar y avisar
- Alertar y ahuyentar a los intrusos
- Centralizar y controlar

Aplicación para avisos de llamada



Ventajas de la solución

- Funciona de manera autónoma : el transmisor se asocia a los detectores técnicos sin necesidad de instalar una central de alarma
- El transmisor telefónico permite ser avisado en el móvil en caso de alerta
- Aplicaciones destacadas : aviso del nivel de agua de un depósito, avisos de temperatura...etc)
- Función de aviso de corte de corriente incluida en el modelo TTGSM

Aplicación domótica : vivienda **interactiva**

Receptor para persianas motorizadas
Tyxia 5730 | Ref. 6351402



Sonda de ambiente radio
Tybox 5100 | Ref. 6050608



Receptor regulador de iluminación
Tyxia 4840 | Ref. 6351115



Receptores de control general radio
RF 6420 | Ref. 6050567



Pasarela domótica
Tydom 1.0 | Ref. 6700105



Cabezal termostático conectado
TRV 1.0 | Ref. 6050648



Telemando radio
TL 2000 Tyxal+ | Ref. 6413251



Detector de movimiento
DMB Tyxal+ | Ref. 6412286



Receptor para uso exterior
Tyxia 6410 | Ref. 6351180



Ventajas de la solución

- Puesta en marcha rápida e intuitiva
- Accesible a todos los miembros de la familia equipados con una tablet o un smartphone
- Aplicación gratuita y sin ningún tipo de suscripción

RED comercial



JEFE NACIONAL DE VENTAS

Sr. Javier Ayuso
Telf: 658 891 606
E-mail: jayuso@deltadore.es

CONCEPT HOME BARCELONA

Avda Diagonal 449,
08036 Barcelona
Sr. Juan Cruz Lacarra
Telf: 936 256 842
E-mail: jclacarra@deltadore.es

Servicio técnico

902 12 13 15

Delta Dore S.A.
C/ Antoni Borja n°13,
Local 1 y 2
08191 Rubí (Barcelona)
Tlf. + 34 93 699 65 53
Fax + 34 93 588 19 66
deltadore@deltadore.es

1 ANDALUCÍA Y EXTREMADURA

División Térmica Cial, S.A. (DITERCO)

Sr. Enrique Romero • Telf: 670 644 088
E-mail: e.romero@diterco.com

Sr. Manuel Gómez • Telf: 666 586 647
E-mail: m.gomez@diterco.com

Responsable Técnico • Telf: 627 660 847
E-mail: diterco@diterco.es

2 ARAGÓN

Sr. Iñigo Sanz • Telf: 660 448 994
E-mail: inigosanz@hotmail.com

3 CANTABRIA, PAÍS VASCO, NAVARRA Y LA RIOJA

Sr. David Sanjosé • Telf: 635 049 434
E-mail: dsanjose@deltadore.es

4 CASTILLA LA MANCHA (Excepto Guadalajara)

Sr. Javier Martín • Telf: 627 469 200
E-mail: javiermartin@representacionesmartin.es

5 CATALUNYA NORTE Y ANDORRA

Sr. César Belmonte • Telf: 607 087 161
E-mail: cbelmonte@deltadore.es

6 CATALUNYA ZONA SUR

Sr. Víctor Azcona • Telf: 682 891 415
E-mail: vazcona@deltadore.es

7 GALICIA Y ASTURIAS

Sr. Carlos Adarraga • Telf: 649 192 483
E-mail: c.adarraga@gmail.com

8 ISLAS BALEARES

Sr. Joan Pep Juan • Telf: 650 447 087
E-mail: joanpepjuan@jprepresentacions.es

9 ISLAS CANARIAS

Sr. Fernando Santana • Telf: 609 519 083
E-mail: fsantana@grupofabricantesic.es

10 LEVANTE Y MURCIA

Sr. Salvador Martínez • Telf: 691 889 450
E-Mail: smartinez@deltadore.es

11 MADRID Y GUADALAJARA

Sr. José Luis Fernández • Telf: 635 692 876
E-mail: jlfernandez@deltadore.es

12 CASTILLA Y LEÓN

Sr. Miguel Ángel Berrocal • Telf: 644 336 103
E-mail: mberrocal@deltadore.es

13 PORTUGAL

Global Light • Telf: +351 234 302 240/242
E-mail: nelson.dias@global-light.pt

14 CEUTA Y MELILLA

Contactar con
Sr. Javier Ayuso



Aplicación Tydom

para gestionar en local o a distancia
todas las aplicaciones domóticas

www.deltadore.es



**DELTA
DORE**
Smart is the new power